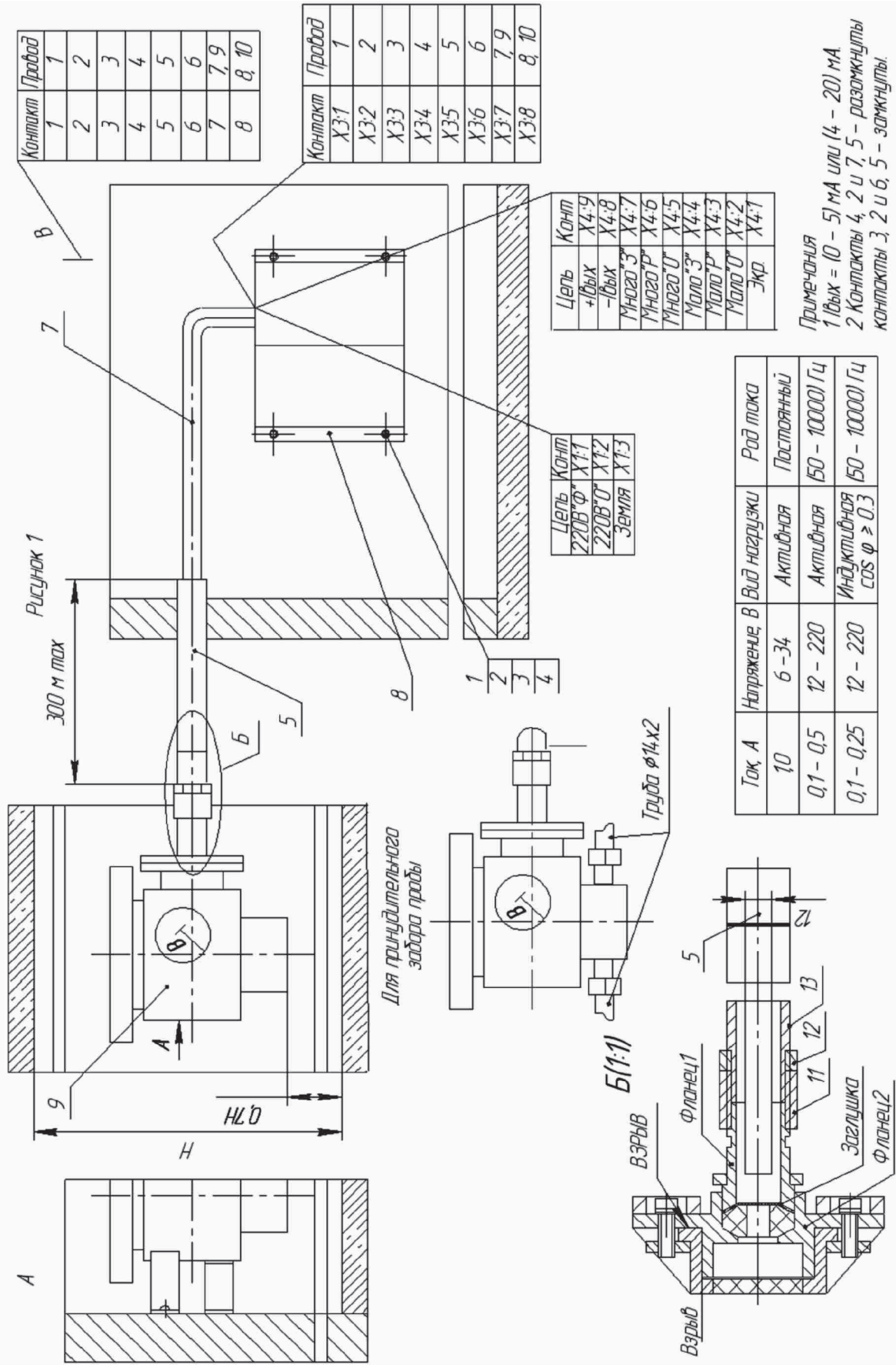


# Газоанализаторы ГТВ-1101 ВЗ-А. Монтажный чертёж

Одномачный вариант



Газанализаторы двух, трех и четырехканальный варианты

Рисунок 2

Остальное - см. рисунок 1

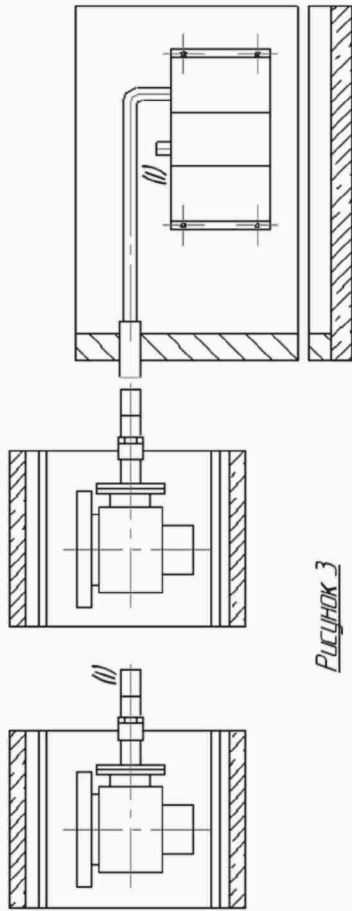


Рисунок 3

Остальное - см. рисунок 1

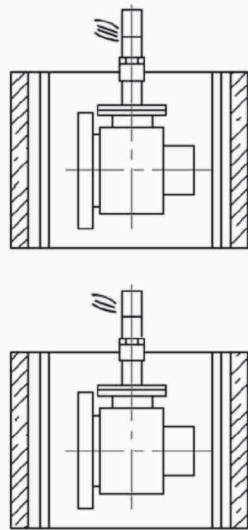
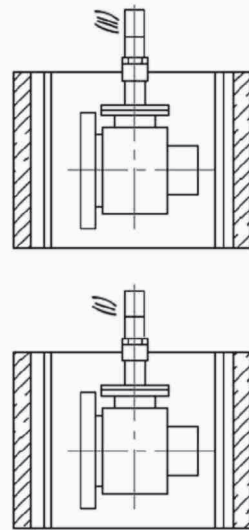


Рисунок 4

Остальное - см. рисунок 1



1. При монтаже руководствоваться ИБЯЛ 4.13211.008 РЭ

2. Технические требования к:

1) разделке проводов и креплению их жил - по ГОСТ 23587-79, вариант 1.1.

3. Паять припоем Т2А ПОС-40 ГОСТ 21931-81. Места паяк промывать спиртом эфирным техническим ректифицированным ГОСТ 18300-87.

4. На заделываемые контакты надеть трубку поз. 6.

5. Для подсоединения провода поз. 7 к преобразователю первичному поз. 9 необходимо:

1) снять фланец 1 и фланец 2,

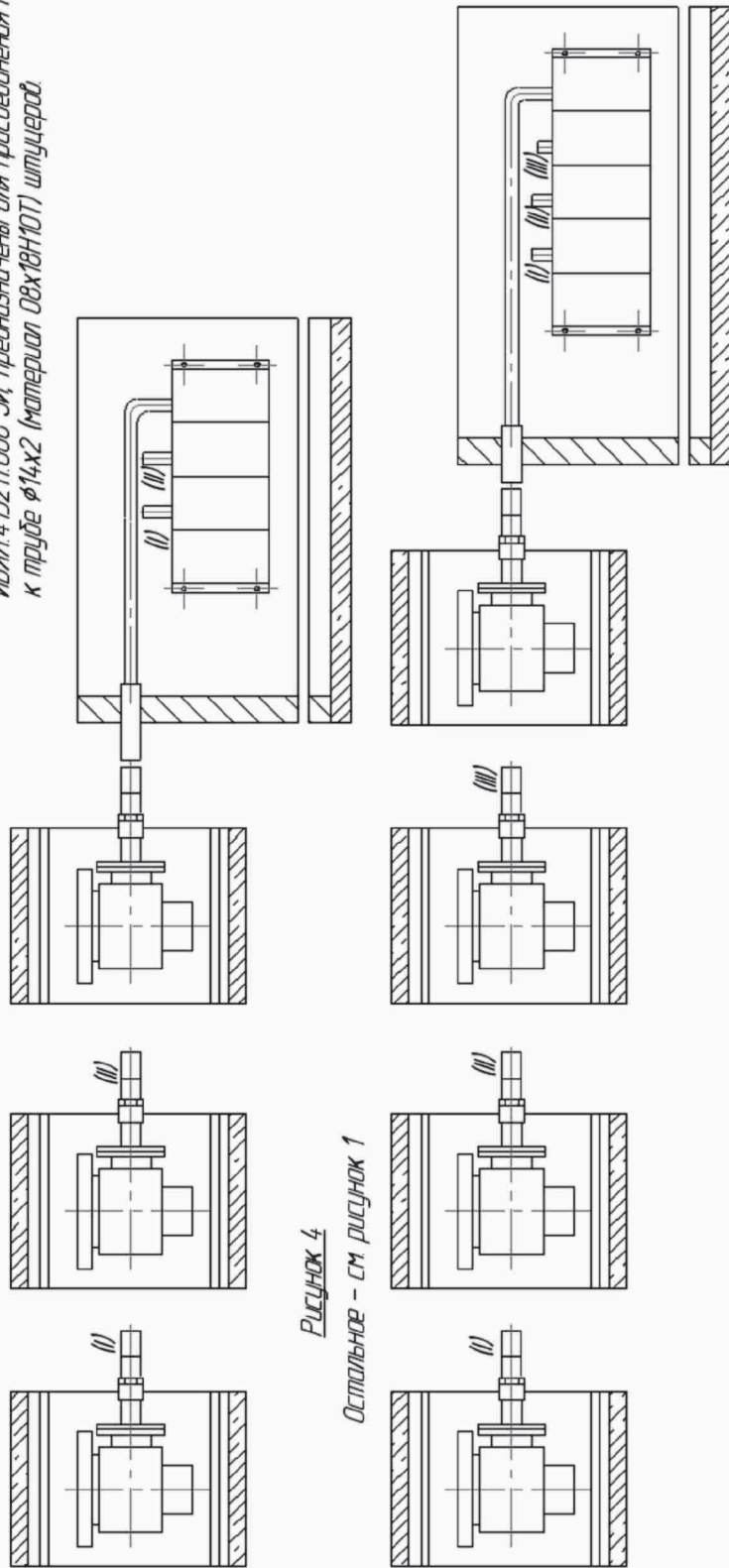
2) удалить заглушку,

3) подсоединить провод к токопроводящим шпилькам;

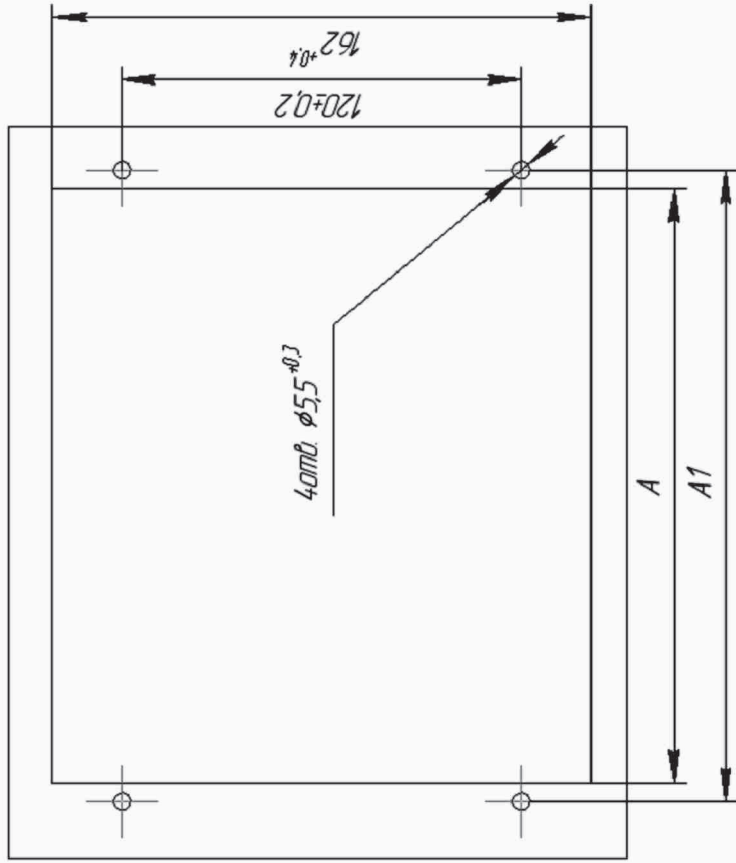
4) установить фланец 1 и фланец 2 на прежнее место.

6. Болт заземления и экран кабеля подключить к заземляющему контуру.

7. Ниппель, гайки и прокладки, входящие в комплект ЗИП согласно ИБЯЛ 4.13211.008 ЗИ, предназначены для присоединения под сварку к трубе  $\varnothing 14 \times 2$  (материал 08Х18Н10Т) штуцерам.

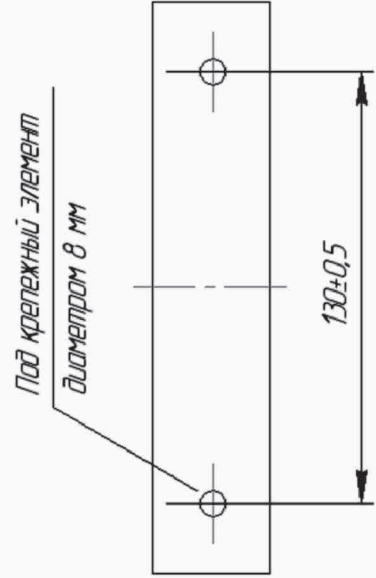


Разметка для крепления  
преобразователя измерительного поз.8

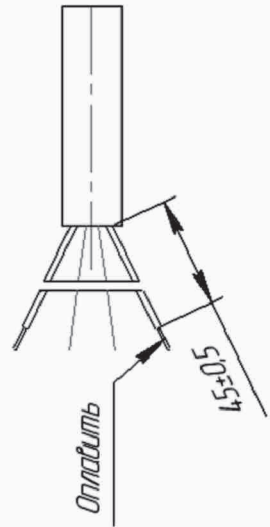


Обозначение	Рис	А мм	А1 мм
От ИБЯЛ413211008 до -07; от -50 - до -57; от -100 до -107.	1	179 <sup>+0.4</sup>	190±0,2
От ИБЯЛ413211008-10 до -17; от -60 до -67; от -110 до -117.	2	264 <sup>+0.52</sup>	275±0,2
От ИБЯЛ413211008-20 до -27; от -70 до -77; от -120 до -127.	3	349 <sup>+0.57</sup>	360±0,2
От ИБЯЛ413211008-30 до -37; от -80 до -87 от-130 до -137.	4	434 <sup>+0.63</sup>	445±0,2

Разметка для крепления  
преобразователя первичного поз.9



Разметка провода поз.7 для подсоединения к  
преобразователю первичному поз.9



Поз	Обозначение	Наименование	Кол	Примечание
		<i>Стандартные изделия</i>		
1		Винт М5-8дх16 4.8.019 ГОСТ14.91-80	4	С изделием не поставляется
2		Гайка М5-7Н. 5. 013 ГОСТ5927-70	4	--/--
3		Шайба 5. 65Г.016 ГОСТ6402-70	4	--/--
4		Шайба А5.0108кп.019 ГОСТ10450-78	8	--/--
5		Труба 20х2,8 ГОСТ3262-75		
		<i>Материалы</i>		
6		Трубка З05 ТВ, 4, делая первого сорта ГОСТ19034-82		С изделием не поставляется
7		Провод КМПВЭВнг-LS 10х0,5		--/--
	<i>Переменные</i>	<i>данные для исполнений:</i>		
		От ИБЯ/Л.4.13211.008 до -07		
		от -50 до -57, от -100 до -107		
		<i>Сборочные единицы</i>		
8	От ИБЯ/Л.4.11619.008 до -07 от -50 до -57, от -100 до -107	Преобразователь измерительный	1	
9	От ИБЯ/Л.4.13221.014 до -07 от -50 до -57, от -100 до -107	Преобразователь первичный	1	
		<i>Стандартные изделия</i>		
11		Муфта 20 ГОСТ8966-75	1	С изделием не поставляется
12		Контргайка 20 ГОСТ8968-75	1	--/--
13		Сгон 20 ГОСТ8969-75	1	--/--
		От ИБЯ/Л.4.13211.008-10 до -17		
		от -60 до -67, от -110 до -117		
		<i>Сборочные единицы</i>		
8	От ИБЯ/Л.4.11619.008-10 до -17 от -60 до 67, от -110 до -117	Преобразователь измерительный	1	
9	От ИБЯ/Л.4.13221.014-10 до -17 от -60 до -67, от -110 до 117	Преобразователь первичный	2	
		<i>Стандартные изделия</i>		
11		Муфта 20 ГОСТ8966-75	2	С изделием не поставляется
12		Контргайка 20 ГОСТ8968-75	2	--/--
13		Сгон 20 ГОСТ8969-75	2	--/--
		От ИБЯ/Л.4.13211.008-20 до -27		
		от -70 до -77, от -120 до -127		
		<i>Сборочные единицы</i>		
8	От ИБЯ/Л.4.11619.008-20 до -27 от -70 до -77, от -120 до -127	Преобразователь измерительный	1	
9	От ИБЯ/Л.4.13221.014-20 до -27 от -70 до -77, от -120 до -127	Преобразователь первичный	3	
		<i>Стандартные изделия</i>		
11		Муфта 20 ГОСТ8966-75	3	С изделием не поставляется
12		Контргайка 20 ГОСТ8968-75	3	--/--
13		Сгон 20 ГОСТ8969-75	3	--/--
		От ИБЯ/Л.4.13211-30 до-37		
		от -80 до -87, от -130 до -137		
		<i>Сборочные единицы</i>		
8	От ИБЯ/Л.4.11619.008-30 до -37 от -80 до 87, от -130 до -137	Преобразователь измерительный	1	
9	От ИБЯ/Л.4.13221.014-30 до -37 от -80 до -87, от -130 до -137	Преобразователь первичный	4	
		<i>Стандартные изделия</i>		
11		Муфта 20 ГОСТ8966-75	4	С изделием не поставляется
12		Контргайка 20 ГОСТ8968-75	4	--/--
13		Сгон 20 ГОСТ8969-75	4	--/--